

# LBC 3950/01 Stropní reproduktor

www.boschsecurity.cz



**BOSCH**

Stvořeno pro život



- ▶ Kompaktní, přesto výkonný
- ▶ Velmi široký vyzařovací úhel
- ▶ Moderní nenápadný design
- ▶ Příjemná instalace
- ▶ Odolný proti stříkající vodě

LBC3950/01 je kompaktní 6W reproduktor s kruhovou plastovou mřížkou. Poskytuje vynikající zvukový výkon a lze jej snadno instalovat pomocí integrovaných montážních příchytek. Reproduktor je z přední strany odolný proti vodě (stupeň krytí IPx4), takže může být instalován ve vlhkých prostředích.

## Funkce

Reproduktor LBC3950/01 má plastovou mřížku s kruhovým vzorem a plastovým rámem v atraktivní šedobílé barvě RAL. Nenápadný design tohoto reproduktoru doplňuje moderní vnitřní osvětlení. Reproduktor se vyznačuje velmi širokým vyzařovacím úhlem, takže k pokrytí dané oblasti je potřebný menší počet jednotek. Široký kmitočtový rozsah zajišťuje lepší reprodukci řeči a hudby. Jednotka je napájena 100V přizpůsobovacím transformátorem s odbočkami na primárním vinutí pro vyzařování s plným, polovičním, čtvrtinovým nebo osminovým výkonem. Reproduktor (se speciální membránou z impregnovaného papíru) je z přední strany odolný proti vodě (stupeň krytí IP 4) a může být používán ve vlhkých prostředích, například v koupelnách, saunách, atriích a plaveckých bazénech.

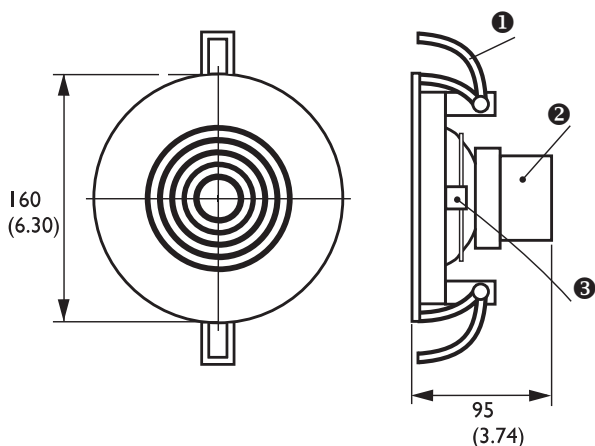
## Certifikáty a osvědčení

Všechny reproduktory společnosti Bosch jsou navrženy tak, aby vydržely pracovat 100 hodin při svém jmenovitém výkonu, a to v souladu s normou pro zatížitelnost IEC 268-5 Power Handling Capacity (PHC). Společnost Bosch také vyvinula test simulovaného vystavení akustické zpětné vazbě SAFE (Simulated Acoustical Feedback Exposure), který dokazuje, že reproduktory krátkodobě vydrží dvojnásobek svého jmenovitého výkonu. Tím je zaručena mimořádná spolehlivost za extrémních podmínek, která vede k větší spokojenosti zákazníků, prodloužení životnosti a zmenšení pravděpodobnosti vzniku závady nebo snížení výkonu. Všechny plastové části jsou vyrobeny ze samozhášivého materiálu ABS (třídy V0 podle normy UL 94) vysoce odolného proti nárazům.

Bezpečnost	podle normy EN 60065
Odolnost proti vodě	podle stupně krytí IPx4 podle normy EN 60529
Oblast	Certifikace
Evropa	CE

### Poznámky k instalaci/konfiguraci

Instalace je snadná díky integrovaným přichytkám, které stropní reproduktor bezpečně udrží v otvoru. Reproduktor lze umístit do stropů o tloušťce 9 až 25 mm. Pro přesné naznačení otvoru ve stropních panelech je dodávána šablona. Vodiče se připojují přes připojovací svorkovnici se zásuvnými kontakty, takže instalace je možná bez použití jakýchkoli speciálních nástrojů. Svorkovnice je přizpůsobena pro průchozí zapojení kabelů. Transformátor je při dodání zapojen tak, aby poskytoval jmenovitý výstupní výkon 6 W, ale jeho zapojení lze snadno změnit pomocí barevně odlišených vodičů a svorkovnice.



- 0 Svorka
- 1
- 0 Přizpůsobovací transformátor
- 2
- 0 Svorkovnice
- 3

Rozměry v mm (palcích)

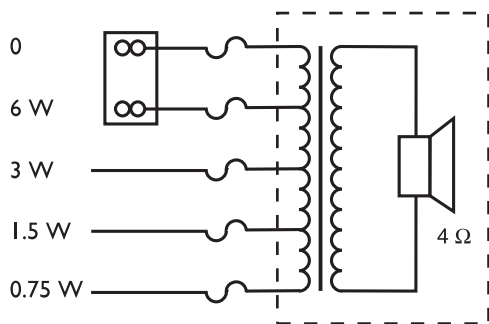
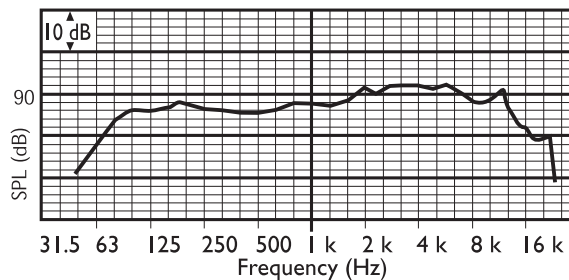
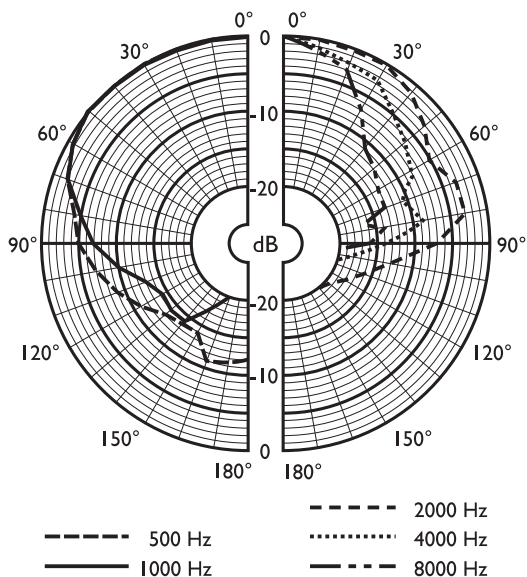


Schéma zapojení



Kmitočtová charakteristika



Polární diagram

	125 Hz	250 Hz	500 Hz	1 kHz	2 kHz	4 kHz	8 kHz
SPL 1,1	87	88	86	88	89	91	89
Max. SPL	95	96	94	96	97	99	97
Faktor Q	4	5,6	2,6	3	3,8	8,1	15
Účinnost	0,1 6	0,1 4	0,19	0,2 7	0,2 6	0,1 9	0, 06
Hor. úhel	180	180	180	170	165	90	55
Vert. úhel	180	180	180	170	165	90	55

Akustický výkon stanovený na oktávu

### Technické specifikace

#### Elektrické hodnoty\*

Maximální výkon	9 W
Jmenovitý výkon	6 / 3 / 1,5 / 0,75 W
Úroveň akustického tlaku při 6 W / 1 W (1 kHz, 1 m)	96 dB / 88 dB (SPL)

Úroveň akustického tlaku při 6 W / 1 W (4 kHz, 1 m)	99 dB / 91 dB (SPL)
Efektivní kmitočtový rozsah (-10 dB)	60 Hz až 18 kHz
Vyzařovací úhel při 1 kHz / 4 kHz (-6 dB)	170° / 90°
Jmenovité napájecí napětí	100 V
Jmenovitá impedance	1 667 ohmů
Konektor	2pólová svorkovnice se zásuvnými kontakty

\* Provozně technické údaje podle normy IEC 60268-5

### Mechanické hodnoty

Průměr	160 mm
Maximální hloubka	95 mm
Tloušťka stropu	9 až 25 mm
Montážní otvor	145 mm
Průměr reproduktoru	101,6 mm
Hmotnost	690 g
Barva	Bílá (RAL 9010)
Hmotnost magnetu	101 g

### Prostředí

Provozní teplota	-25 °C až +55 °C
Skladovací teplota	-40 °C až +70 °C
Relativní vlhkost	< 95 %

### Informace o objednání

#### LBC 3950/01 Stropní reproduktor

Stropní reproduktor 6 W, kruhová mřížka z plastu ABS, integrované příchytky pro snadnou montáž, zásuvná svorkovnice, bílá barva RAL 9010.

Číslo objednávky **LBC3950/01**

#### Hardwarové příslušenství

##### LBC 1256/00 Spojovací adaptér EVAC

Spojovací adaptér pro nouzový systém, keramický konektor se šrouby se 3 vývody a předem nainstalovanou tepelnou pojistkou, instaluje se sériově se 100V primárním vinutím reproduktorové jednotky, sada 100 kusů.

Číslo objednávky **LBC1256/00**

**Zastoupeno společností:**

**Czech Republic**

Bosch Security Systems s.r.o.  
Pod Višňovkou 1661/35  
140 00 Praha 4,  
Česká Republika  
Tel.: +420 261 300 244  
Fax: +420 261 300 249  
cz.securitysystems@bosch.com  
www.boschsecurity.cz