

PRA-MPS3 Multifunkční napájecí zdroj, velký PRAESENSA



Toto kompaktní zařízení kombinuje vícero podpůrných funkcí pro napájení a obsluhu ostatních zařízení systému PRAESENSA.

Lze jej použít v centralizovaném systému, ale i jako aktivátor v topologiích decentralizovaného systému s několika menšími skříněmi nebo skřínkami rozmístěnými po areálu za účelem významného snížení nákladů na kabeláž reproduktorů.

Zajišťuje stejnosměrné (DC) napájení připojených zesilovačů a periferních zařízení z elektrické sítě a dále je vybaven nabíječkou vyhovující normám pro jeden 12V záložní akumulátor. Tím spoří náklady na montáž a údržbu akumulátorů.

Integrovaný 6portový ethernetový switch s podporou skleněných vláken umožňuje snadné propojení decentralizovaných skupin zařízení.

Konfigurovatelné, řídicí vstupy s dohledem a beznapětové řídicí výstupy jsou k dispozici jako rozhraní pro externí zařízení. Rozhraní OMNEO tohoto zařízení pro řízení a oznamování poruch také zajišťuje záložní analogové lifeline audiosignálu pro připojené zesilovače.

Funkce

Nezávislé napájení z elektrické sítě

- Tři plně nezávislé 48V stejnosměrné napájecí zdroje pro až tři zesilovače.
- Jeden 24V stejnosměrný výstup pro řídicí jednotku systému nebo přídatná zařízení.
- Všechny výstupy napájení mají dva konektory pro dvojitou redundantní kabeláž A/B pro připojené zátěže.
- Poruchový stav na jednom z výstupů neovlivní žádný z ostatních výstupů.

- ▶ Stejnosměrný (DC) napájecí zdroj s integrovanou redundancí zabezpečenou proti selhání, plně pod dohledem.
- ▶ Unikátní řešení s jediným 12V záložním akumulátorem
- ▶ Integrovaný 6portový ethernetový switch na RJ45 a SFP
- ▶ Univerzální řídicí vstupy a výstupy
- ▶ Záložní lifeline pro připojené zesilovače

- Univerzální napájení z elektrické sítě s kompenzací účinníku za účelem maximalizace výkonu, který lze získat z jednofázové napájecí distribuční sítě.

Řešení se záložním akumulátorem

- Integrovaná nabíječka pro 12V VRLA (bezúdržbový ventilem řízený olověný) akumulátor s kapacitou až 230 Ah pro nabíjení a uložení energie vyhovující normám.
- Životnost akumulátoru před údržbou je maximalizována použitím jednoho 12V akumulátoru, přičemž všech jeho šest článků má stejnou teplotu a používá stejný elektrolyt. To zabraňuje nerovnoměrnému nabíjení a následnému přebíjení série připojených akumulátorů, což je hlavní příčinou předčasného stárnutí akumulátorů.
- Tři plně nezávislé akumulátory pro 48V stejnosměrné konvertory pro až tři zesilovače.
- Součástí je flexibilní přednastavená kabeláž pevné délky s pojistkou a teplotním snímačem akumulátoru pro rychlé připojení akumulátoru a známý odpor kabeláže.
- Přesné měření impedance akumulátoru pro sledování stárnutí akumulátoru a dohled nad připojeními akumulátoru.

Ethernetový switch

- Šest síťových portů OMNEO podporujících Rapid Spanning Tree Protocol (RSTP) pro průchozí zapojení do sousedních zařízení:
 - Pět portů je určených pro připojení měděnými konektory na RJ45, přičemž dva z nich poskytují napájení přes ethernet (PoE) pro napájení připojených stanic hlasatele nebo jiných zařízení.

- Jeden port poskytuje konektor SFP-cage pro Small Form-factor Pluggable vysílače/přijímače pro připojení jednovidových nebo vícevidových skleněných vláken.

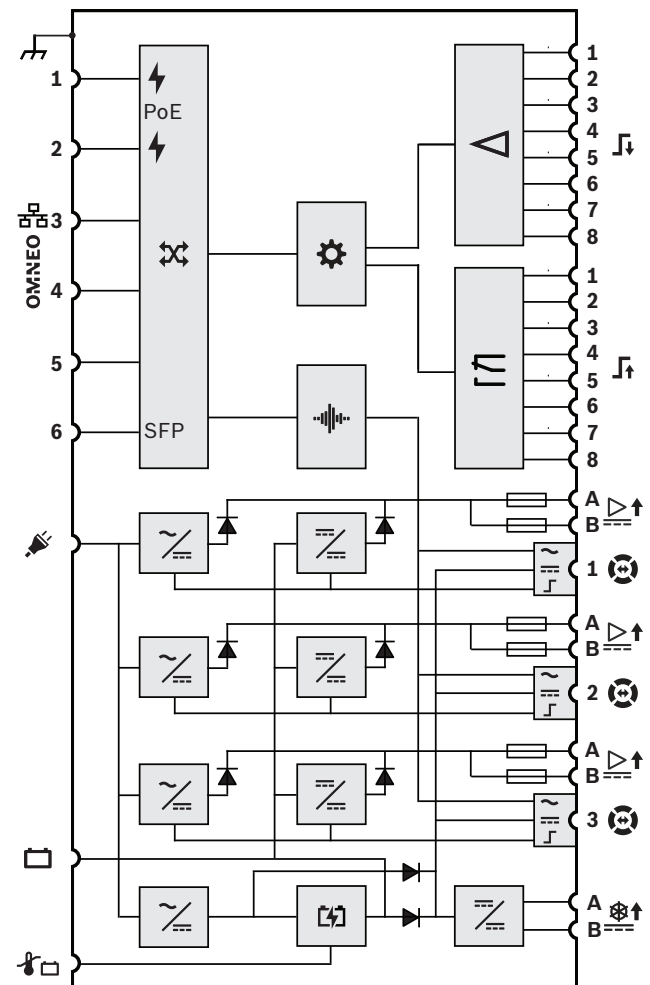
Univerzální řídicí vstupy a výstupy

- Osm řídicích vstupů pro příjem signálů z externích systémů s konfigurovatelným dohledem nad připojením.
- Osm beznapěťových svorek relé s jedním přepínacím kontaktem (SPDT) pro zapnutí externích zařízení.
- Funkce řídicího vstupu a výstupu jsou softwarově konfigurovatelné.

Odolnost vůči poruchám a dohled

- Dohled nad napájením z elektrické sítě, akumulátorem, provozem zařízení a všemi připojeními. Poruchy jsou hlášeny řídicí jednotce systému a zaznamenávány.
- V případě poruch napájení z elektrické sítě automatické přepnutí z napájení z elektrické sítě na záložní baterii.
- Síťové rozhraní s více porty a podporou RSTP pro obnovení ze síťového připojení s poruchou.
- Lifeline audiosignálu s dohledem k připojeným zesilovačům sloužící jako záloha pro síťové rozhraní zesilovače s poruchou.

Připojení a schéma funkčnosti



	Napájecí zdroj pro napájení přes ethernet (PoE)		Řídicí vstupní procesor
	Síťový switch OMNEO		Řídicí výstupní relé
	Zásuvka pro modul SFP		Výstup audiosignálu lifeline
	Řídicí jednotka		Napájecí výstup lifeline
	Zpracování zvuku (DSP)		Rozhraní řízení lifeline
	Konvertor napětí napájení z elektrické sítě na stejnosměrné (DC) napětí		Dioda
	Konvertor napětí DC na DC		Pojistka
	Nabíječka akumulátorů		

Pohled zepředu



Indikátory na předním panelu

	48V ss. napájecí zdroj zesilovače A-B (1-3) Zapnuto Porucha	Zelená Žlutá
	24V ss. pomocný napájecí zdroj A-B Zapnuto Porucha	Zelená Žlutá
	Přítomnost poruchy zařízení	Žlutá
	Přítomno síťové připojení k řídicí jednotce systému Síťové připojení ztraceno	Zelená Žlutá
	Stav akumulátoru Plně nabitý (udržovací nabíjení) Nabíjení (celku nebo absorpční) Porucha	Zelená Blikání zeleně Žlutá
	Napájení z elektrické sítě Porucha napájení z elektrické sítě	Zelená Žlutá

Pohled zezadu



Indikátory na zadním panelu

	100 Mb/s síť 1 Gb/s síť	Žlutá Zelená
	Zapnuto Zařízení v režimu identifikace	Zelená Blikání zeleně
	Přítomnost poruchy zařízení	Žlutá

Ovládací prvky na zadním panelu

	Obnovení zařízení (do továrního nastavení)	Tlačítko
--	--	----------

Připojení na zadním panelu

	Vstup napájení z elektrické sítě s pojistkou	
--	--	--

	12V stejnosm. akumulátor	
	Teplotní snímač akumulátoru	
	48V ss. výstup A-B (1-3 pro zesilovač 1-3)	
	Rozhraní Lifeline (1-3 pro zesilovač 1-3)	
	Řídicí vstup 1-8	
	Řídicí výstup 1-8	
	24V ss. výstup A-B (k řídicí jednotce systému)	
	Síťový port 1-5 (port 1 a 2 s napájením PoE)	
	Síťový port 6 (SFP, např. pro PRA-SFPLX nebo PRA-SFPSX)	
	Ukostření	

Technické údaje pro architekty a techniky

Multifunkční napájecí zdroj s připojením k síti protokolem IP musí být navržen výhradně pro použití se systémy PRAESENSA od společnosti Bosch. Multifunkční napájecí zdroj musí být vybaven čtyřmi nezávislými napájeními z elektrické sítě s kompenzací účinníku a dvěma výstupy pro připojení a napájení až tří 600W zesilovačů, kontroléru systému a dvou stanic hlasatele. Multifunkční napájecí zdroj musí mít integrovanou nabíječku akumulátorů pro připojený akumulátor a nezávislé konvertory, které v případě poruch napájení z elektrické sítě umožňují použít akumulátor jako záložní napájecí zdroj pro všechny připojené zátěže. Přepnutí na záložní baterii musí proběhnout bez změny výstupního výkonu. Musí využívat jednu 12V VRLA záložní baterii pro předejití nutnosti vyrovnání akumulátoru a současnou maximalizaci životnosti akumulátoru a měrného výkonu. Multifunkční napájecí zdroj musí mít osm

univerzálních řídicích vstupů s dohledem nad připojeními a osm beznapětových řídicích výstupů. Multifunkční napájecí zdroj musí poskytovat rozhraní pro řídicí data a příjem záložního zvukového kanálu přes OMNEO pomocí integrovaného 6portového ethernetového switchu pro redundantní síťová připojení podporující protokol RSTP a průchozí zapojení kabeláže. Dva porty musí umožňovat napájení přes síť ethernet (PoE) pro zajištění redundantního napájení stanic hlasatele. Záložní zvukový kanál musí být k dispozici jako analogová lifeline pro připojené zesilovače. Multifunkční napájecí zdroj musí prostřednictvím předního panelu LED signalizovat stav oddílů napájení, napájení z elektrické sítě a akumulátoru, síťového připojení, přítomnost poruchy a poskytovat přídatné sledování prostřednictvím softwaru a funkce pro oznámení poruch. Multifunkční napájecí zdroj musí být uzpůsoben pro montáž do skříně (2U). Multifunkční napájecí zdroj musí být certifikován podle norem EN 54-4 / ISO 7240-4, označen pro CE a musí vyhovovat směrnici RoHS. Záruka musí být minimálně tři roky. Multifunkční napájecí zdroj musí být PRA-MPS3 od společnosti Bosch.

Regulační informace

Certifikáty nouzových norem

Evropa	EN 54-16 (0560-CPR-182190000) EN 54-4 (0560-CPR-222190016)
Mezinárodní	ISO 7240-16 ISO 7240-4
Námořní aplikace	Schválení typu DNV GL
Systémy pro hromadná oznámení	UL 2572
Řídicí jednotky a příslušenství pro systémy požární signalizace	UL 864

Splnění požadavků norem pro poplašné systémy

Evropa	EN 50849
Velká Británie	BS 5839-8
Austrálie	AS 7240.4

Oblasti upravené předpisy

Bezpečnost	EN/IEC/CSA/UL 62368-1
Odolnost	EN 55035 EN 50130-4

Oblasti upravené předpisy

Emise	EN 55032 EN 61000-3-2 EN 61000-3-3 EN 61000-6-3 ICES-003 FCC-47 part 15B class A EN 62479
Životní prostředí	EN/IEC 63000
Aplikace na železnici	EN 50121-4

Dodané součásti

Množství	Součást
1	Multifunkční napájecí zdroj
1	Sada držáků pro montáž do 19" skříně (předmontovaná)
1	Sada konektorů se šrouby
1	Připojovací sada akumulátoru (kabeláž, pojistka, teplotní snímač, kryty matic)
1	Napájecí kabel pro EU, CEE 7/7 do IEC C13
1	Napájecí kabel pro USA, NEMA 5-15 do IEC C13
1	Průvodce rychlou instalací
1	Bezpečnostní informace

Technické specifikace

Elektrické

Přenos výkonu

Vstup napájení z elektrické sítě	
Rozsah vstupního napětí	120–240 Vef
Tolerance vstupního napětí	108–264 Vef
Kmitočtové pásmo	50–60 Hz
Nárazový proud (EN 61000-3-3)	< 20 Aef
Účinník (PF)	0,9–1,0
Ztrátový proud do bezpečnostního ukostření	< 0,75 mA (120 V), < 1,5 mA (240 V)
Vstup napájení akumulátoru	
Jmenovité vstupní stejnosměrné napětí	12,6 V
Tolerance vstupního stejnosměrného napětí	9–15 V
Maximální proud	90 A
Podpětová ochrana	< 9 V
Nabíječka akumulátorů	
Jmenovitý nabíjecí proud	8,7 A
Jmenovité udržovací napětí	13,7 V

Přenos výkonu	
Řízení udržovacího napětí	-21,9 mV/°C
Teplotní snímač NTC	10 kΩ / β = 3 984 K
Teplotní rozsah nabíjení	-15–50 °C
48V ss. výstupy (1–3)	
Jmenovité výstupní stejnosměrné napětí	48 V
Maximální nepřetržitý proud	5,5 A
Maximální špičkový proud	7,0 A
24V ss. výstup	
Jmenovité výstupní stejnosměrné napětí	24 V
Maximální nepřetržitý proud	0,7 A
Maximální špičkový proud	0,9 A
Lifeline stejnosměrné výstupy (1–3), pouze když jsou 48V ss. výstupy (1–3) vypnuté	
Jmenovité výstupní stejnosměrné napětí	18 V
Maximální nepřetržitý proud	0,7 A
Maximální špičkový proud	1,0 A
Napájení přes ethernet (PoE 1–2)	
Jmenovité výstupní stejnosměrné napětí	48 V
Standardní	IEEE 802.3af Typ 1
Maximální zatížení PD	12,95 W
Spotřeba energie	
Napájení z elektrické sítě	
Aktivní režim, všechny výstupy zatížené	<1150 W
Napájení akumulátorem	
Bez zátěže	5,2 W
Aktivní režim, všechny výstupy zatížené	<1000 W
Každý aktivní port	0,4 W
Každý aktivní port SFP	0,7 W
Lifeline / rozhraní úspory energie	
Úroveň zvuku (100V/70V režim)	0 dBV / -6 dBV
Frekvenční odezva (+0 / -3 dB)	200 Hz – 15 kHz
Poměr signál-šum (SNR)	90 dBA

Informace související s normou EN 54-4:1997 / ISO 7240-4:2017 / AS 7240.4:2018

Maximální kapacita akumulátoru	230 Ah
Nejnižší napětí vybíjení	9 V
Nepřetržitý výstupní proud (max. A / I max. b / I min.)	
Výstupy 48 V= (1 až 3)	5,5 A / 5,5 A / 0 A
výstup 24 V=	0,7 A / 0,7 A / 0 A
PoE výstup (1 až 2)	0,3 A / 0,3 A / 0 A
Lifeline stejnosměrné výstupy (1 až 3)	0,7 A / 0,7 A / 0 A
Nepřetržitý výstupní výkon (P max. a / P max. b / P min.)	
Výstupy 48 V= (1 až 3)	264 W / 264 W / 0 W

Informace související s normou EN 54-4:1997 / ISO 7240-4:2017 / AS 7240.4:2018

výstup 24 V=	16,8 W / 16,8 W / 0 W
PoE výstup (1 až 2)	15,4 W / 15,4 W / 0 W
Lifeline stejnosměrné výstupy (1 až 3)	12,6 W / 12,6 W / 0 W
Rozsah výstupního napětí	
48V ss. výstupy (1–3)	46–50 V
24V ss. výstup	23–25 V
PoE výstup (1–2)	44–57 V
Lifeline stejnosměrné výstupy (1–3)	9–18 V
Maximální impedance okruhu akumulátoru	
230Ah akumulátor	7,1 mΩ
180Ah akumulátor	8,6 mΩ
140Ah akumulátor	9,8 mΩ
100Ah akumulátor	11,0 mΩ

Řídicí rozhraní

Kontakty řídicích vstupů (1–8)	
Princip	Sepnutý kontakt
Galvanická izolace	Ne
Dohled	Měření odporu
Sepnutý kontakt	8 až 12 kΩ
Rozpojený kontakt	18 až 22 kΩ
Detekce poruchy kabelu	<2,5 kΩ / >50 kΩ
Minimální doba setrvání	100 ms
Maximální napětí ke kostře	24 V
Kontakty řídicích výstupů (1–8)	
Princip	Přepínací kontakt (relé SPDT)
Galvanická izolace	Ano
Maximální napětí kontaktu	24 V
Maximální proud kontaktu	1 A
Maximální napětí ke kostře	500 V

Dohled

Akumulátor	Odpojení Zkrat Stav nabíjení Impedance
Napájecí zdroje	Napětí konvertoru Výstupní napětí
Připojení Lifeline	Impedance
Připojení řídicích vstupů	Rozpojen/zkrat
Teplota	Na oddíl
Ventilátor	Rychlost otáčení
Kontinuita řídicí jednotky systému	Časovací modul

Dohled	
Síťové rozhraní	Přítomnost propojení
Síťové rozhraní	
Typ ethernetu	100BASE-TX; 1000BASE-T
Protokoly/normy	TCP/IP; OMNEO; AES70
Síťový zvuk Latence (ms)	10 ms
Audio šifrování	AES 128
Zabezpečení řídicích dat	TLS
Počet ethernetových portů	5 ks RJ45 (2 ks s PoE) + 1 ks SFP
Střední doba mezi poruchami (MTBF) (h) extrapolováno z vypočtené MTBF PRA-AD608)	350,000 h
Prostředí	
Provozní teplota (°C)	-5 °C – 50 °C
Provozní teplota (°F)	23 °F – 120 °F
Skladovací teplota (°C)	-30 °C – 70 °C
Skladovací teplota (°F)	-22 °F – 158 °F
Provozní relativní vlhkost, bez kondenzace (%)	5% – 95%
Tlak vzduchu (hPa)	560 hPa – 1,070 hPa
Instalační nadmořská výška (m)	-500 m – 5,000 m
Instalační nadmořská výška (ft)	-1,640 ft – 16,404 ft
Provozní amplituda	
vibrací (mm)	< 0,7 mm
Zrychlení (G)	< 2 G
Nárazy (přeprava) (G)	< 10 G
Proudění vzduchu ventilátoru	Zepředu do boků / zadní

Hluk ventilátoru, klidový stav, vzdálenost 1 m (dB SPLA)	<30 dB SPLA
Hluk ventilátoru, jmenovitý příkon, vzdálenost 1 m (dB SPLA)	<53 dB SPLA

Mechanické hodnoty

Rozměry (V x Š x H) (mm) S držáky pro montáž	88 mm x 483 mm x 400 mm
Rozměry (V x Š x H) (in) S držáky pro montáž	3.50 in x 19 in x 15.70 in
Racková jednotka (U) (in)	2 U (19 in)
Stupeň krytí IP	IP30
Materiál do skříně	Ocel; Zamak
Barevný kód	Dopravní černá RAL 9017; RAL 9022, perleťová světle šedá
Hmotnost (kg)	11.80 kg
Hmotnost (lb)	26 lb

Objednací informace**PRA-MPS3 Multifunkční napájecí zdroj, velký**

Napájecí zdroj vybavený nabíječkou akumulátorů pro až tři zesilovače a řídicí jednotku, s integrovaným síťovým přepínačem a řídicími vstupy a výstupy.

Objednací číslo **PRA-MPS3 | F.01U.325.046**
F.01U.399.155

Služby**EWE-PRAPS-IW 12 mths wrty ext Praes. Power Supply**

Prodloužená záruka 12 měsíců

Objednací číslo **EWE-PRAPS-IW | F.01U.387.312**

zastoupená:

Europe, Middle East, Africa:
 Bosch Security Systems B.V.
 P.O. Box 80002
 5600 JB Eindhoven, The Netherlands
 Phone: + 31 40 2577 284
www.boschsecurity.com/xc/en/contact/
www.boschsecurity.com

Germany:
 Bosch Sicherheitssysteme GmbH
 Robert-Bosch-Ring 5
 85630 Grasbrunn
 Tel.: +49 (0)89 6290 0
 Fax: +49 (0)89 6290 1020
de.securitysystems@bosch.com
www.boschsecurity.com