

# LC1 Řada modulárních stropních reproduktorů

www.boschsecurity.cz



**BOSCH**

Stvořeno pro život



- ▶ Vynikající reprodukce řeči a hudby
- ▶ Snadná instalace zásluhou jedné velikosti mřížek a jedné úplné sady příslušenství
- ▶ Výběr různých způsobů montáže do stropu
- ▶ Volitelná indikace pilotního tónu
- ▶ EN 54-24, UL 2043. Certifikováno podle normy UL 1480

Řadu modulárních stropních reproduktorů LC1 lze použít pro široké spektrum různých druhů stropů. Tyto reproduktory poskytují vynikající reprodukci řeči a hudby pro vnitřní aplikace veřejného ozvučení. Řada nabízí výběr z pěti reproduktorů, které se liší příkonem, vyzařovacím úhlem a reprodukcí zvuku. Obsahuje tři jednocívkové reproduktory 6 W nabízející různé vyzařovací úhly a dva vysoce výkonné reproduktory 12 W a 24 W s koaxiálními zvukovými měniči. Všechny reproduktory mají mřížku stejné velikosti a lze je používat v kombinaci se stejným montážním příslušenstvím.

Při instalaci s krytem LC1-MFD jsou reproduktory vhodné pro použití ve vzduchotechnických prostorech. Rám reproduktoru obsahuje přírůbek pro montáž volitelné desky indikace pilotního tónu nebo desky WLS a je standardně vybaven světelným vodičem pro indikaci stavu pilotního tónu.

## Funkce

### Aplikace evakuačního rozhlasu

Reproduktory evakuačního rozhlasu jsou speciálně navrženy pro použití v budovách, kde je výkonnost systému pro slovní předávání pokynů k evakuaci řízena

předpisy. Řada modulárních stropních reproduktorů LC1 je určena pro použití v systémech evakuačního rozhlasu, obdržela certifikaci podle normy EN 54-24 a vyhovuje britské normě BS 5839-8.

### Ochrana

Reproduktory jsou opatřeny vestavěnou ochranou, která zajišťuje, že poškození reproduktorů požárem nezpůsobí selhání okruhu, k němuž jsou připojeny. Tímto způsobem je zachována integrita systému, která zabezpečuje, že reproduktory v dalších oblastech budou moci být stále používány k informování osob o situaci.

Reproduktory lze také použít společně s kovovým ohnivzdorným krytem, aby se zvýšila ochrana kabelových koncovek.

### Připojení

Reproduktory jsou vybaveny keramickou propojovací svorkovnicí se šrouby, tepelnou pojistkou a žáruvzdorným vedením odolným proti vysokým teplotám.

### Certifikáty a osvědčení

Všechny reproduktory společnosti Bosch jsou navrženy tak, aby vydržely pracovat 100 hodin při svém jmenovitém výkonu v souladu s normami pro zatížitelnost IEC 268-5.

Společnost Bosch také vyvinula test simulovaného vystavení akustické zpětné vazbě SAFE (Simulated Acoustical Feedback Exposure), který dokazuje, že reproduktory krátkodobě vydrží dvojnásobek svého jmenovitého výkonu.

Tím je zaručena mimořádná spolehlivost za extrémních podmínek, která vede k větší spokojenosti zákazníků, prodloužení životnosti a zmenšení pravděpodobnosti vzniku závady nebo snížení výkonu. Všechny plastové části jsou samozhášivé a vyhovují třídě V0 podle normy UL 94.

Bezpečnost	V souladu s normou EN 60065
* Poplachová hlášení	V souladu s normou BS 5839-8
	V souladu s normou EN 54-24
	V souladu s normou EN 60849
Registrováno laboratořemi UL	1480/2043
Odolnost proti úderům míčem	V souladu s částí 13 normy DIN VDE 0710
** Odolnost proti vodě a prachu	Stupeň krytí IP 21 podle normy EN 60529
*** Odolnost proti vodě a prachu	Stupeň krytí IP 33 podle normy EN 60529
**** Slaná mlha	V souladu s normou IEC-68-2-11 Ka

\* Pouze společně s ohnivzdorným krytem LC1-MFD.

\*\* Pouze společně s ohnivzdorným krytem LC1-MFD nebo upevňovacím kroužkem LC1-CMR, včetně zadní krabice LC1-CBB.

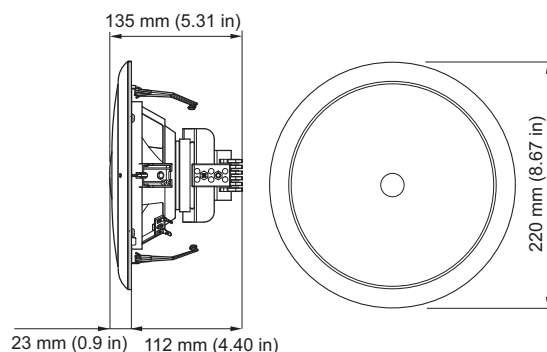
\*\*\* a \*\*\*\* Pouze model LC1-WC06E8 s upevňovacím kroužkem LC1-CMR, včetně zadní krabice LC1-CBB.

#### **i** Poznámka

Norma UL 1480 vyžaduje instalaci s krytem LC1-MFD nebo krabicí LC1-CSMB, případně s upevňovacím kroužkem LC1-CMR a krabicí LC1-CCB. Reproduktory LC1-UM06E8 a LC1-UM12E8 obdržely certifikaci podle normy UL 1480 F pro použití v systémech elektrické požární signalizace a nouzových komunikačních systémech.

Oblast	Certifikace
Evropa	CPD
Polsko	CNBOP
USA	UL

### Poznámky k instalaci/konfiguraci



#### Rozměry reproduktoru LC1-UM24E

##### Instalace

Modulární stropní reproduktory řady LC1 lze velmi snadno instalovat. Reprodukter se skládá z rámu s reproduktorovým měničem a kovové mřížky nebo mřížky z plastu ABS s integrovaným světelným vodičem, přizpůsobovacím transformátorem a keramickou propojovací svorkovnicí se šrouby. Reprodukter je přizpůsoben pro montáž volitelné desky indikace pilotního tónu a volitelné desky dohledu nad linkou nebo reproduktorem.

Výkonové odbočky na přizpůsobovacím transformátoru 70 V / 100 V umožňují zvolit vyzářování s plným, polovičním, čtvrtinovým nebo osminovým výkonem.

##### Objednací informace

Z důvodu modulární koncepce tohoto systému je důležité objednat nejenom stropní reproduktor LC1-xMxxE, ale také zvolené příslušenství pro zápuštnou montáž do stropu tak, jak je uvedeno níže. Reproduktory lze připevnit do stropu se zapuštěním pomocí kovového upevňovacího nosného držáku ve tvaru „U“ LC1-MMSB nebo stropního upevňovacího kroužku LC1-CMR z plastu ABS s volitelnou zadní krabicí LC1-CBB.

Veškeré části jsou zabaleny samostatně v pořadí, v němž jsou vyžadovány při instalaci, aby bylo možné plně využít výhod modulární architektury.

##### LC1-MMSB Upevňovací nosný držák

Kovový upevňovací nosný držák je opatřen dvěma stropními přichytkami, které se zajišťují pomocí šroubů s křídlovou maticí do otvoru ve stropu. Držák je dodáván také se dvěma 4mm otvory pro montáž držáku pomocí dvou šroubů do tenkých (kovových) stropů. Součástí držáku jsou dvě pružinové přichytky (pro uchycení pružin ve tvaru V reproduktorů). Držák je přizpůsoben pro upevnění volitelného bezpečnostního ocelového lanka.



LC1-MMSB Kovový upevňovací nosný držák

#### LC1-CMR Upevňovací kroužek

Upevňovací kroužek LC1-CMR představuje alternativu k upevňovacímu nosnému držáku pro montáž do stropu. Upevňovací kroužek z plastu ABS je opatřen dvěma příchytkami se šrouby pro připevnění upevňovacího kroužku do stropní desky. Uvnitř kroužku se nacházejí dvě pružinové příchytky (pro uchycení pružin ve tvaru V reproduktorů).

#### LC1-CBB Zadní krabice

Horní strana upevňovacího kroužku je přizpůsobena pro „zacvaknutí“ na volitelnou zadní krabici. Kombinace upevňovacího kroužku a zadní krabice brání šíření zvuku stropními dutinami do sousedních oblastí a plně chrání reproduktor před prachem a padajícími předměty. Zadní krabice je opatřena vylamovacími otvory pro dvě průchodky (11 mm) a dvě kabelové vývodky (20,5 mm).



Sestava stropního upevňovacího kroužku LC1-CMR a zadní krabice LC1-CBB

#### LC1-CSMB Krabice pro povrchovou montáž

Tato krabice pro povrchovou montáž z plastu ABS je dostupná pro připevnění stropního reproduktoru na stěnu nebo pevný strop. Krabice pro povrchovou montáž je na boku opatřena dvěma standardně zakrytými otvory umístěnými proti sobě a na zadní straně čtyřmi vylamovacími otvory. Pro volitelné jednobodové zavěšení sestavy stropního reproduktoru a krabice pro povrchovou montáž je k dispozici samostatná kovová sada pro zavěšení LC1-MSK.



LC1-CSMB Krabice pro povrchovou montáž

#### LC1-MSK Kovová sada pro zavěšení

Tato sada obsahuje trojúhelníkovou kovovou desku, která se připevňuje třemi šrouby (jsou součástí dodávky) na zadní stranu krabice pro povrchovou montáž, a tři závěsné řetízky, které se sbíhají do háčku s okem.



LC1-MSK Kovová sada pro zavěšení

#### LC1-MFD Kovový ohnivzdorný kryt

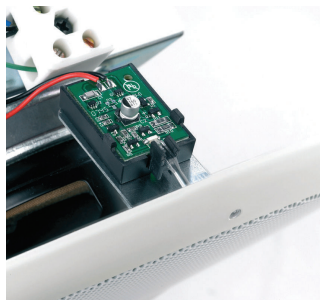
Samostatné reproduktory a kombinace reproduktorů a ohnivzdorných krytů lze snadno instalovat. Ohnivzdorný kryt se upevňuje do stropu před montáží stropního reproduktoru. Ohnivzdorný kryt je opatřen dvěma vstupy umožňujícími průchozí zapojení kabeláže a je přizpůsoben pro připevnění volitelného bezpečnostního ocelového lanka. K připojení se používá inovativní keramická propojovací svorkovnice se šrouby v kovovém ohnivzdorném krytu s možností průchozího zapojení. Vhodný pro použití ve vzduchotechnických prostorech.



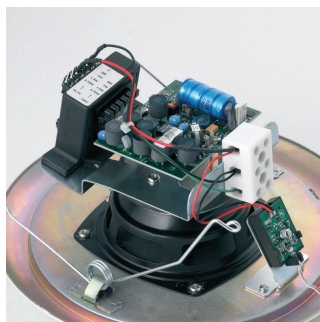
LC1-MFD Kovový ohnivzdorný kryt s inovativním keramickým konektorem

#### LC1-PIB Deska indikace pilotního tónu

Reproduktory jsou přizpůsobené pro volitelnou montáž desky indikace pilotního tónu. Tuto malou desku plošných spojů s LED diodou lze připevnit do držáku a připojit ke standardně instalovanému světelnému vodiči. Přítomnost pilotního tónu lze kontrolovat vizuálně prostřednictvím blikající LED diody integrované do rámečku přední mřížky. Vyžadovaná úroveň signálu pilotního tónu je 4 Vef při 20 kHz, přičemž zatížení zesilovače z těchto desek je zanedbatelné.



Deska indikace pilotního tónu LC1-PIB připevněná na reproduktoru a světelný vodič

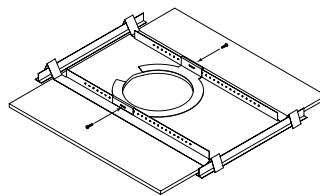


Pohled zezadu na reproduktor LC1-WM06E8 zachycující volitelnou montáž desky indikace pilotního tónu LC1-PIB a desky dohledu nad linkou nebo reproduktorem

#### LM1-TB Můstek pro stropní desku / C-kroužek

Toto příslušenství se skládá z C-kroužku a dvou lišt na stropní desku a používá se k vyztužení stropního materiálu a k rozložení tlaku z přichytek stropního reproduktoru. C-kroužek lze protáhnout přes otvor vyříznutý ve stropu a umístit na zadní stranu otvoru

před zasunutím reproduktoru. Lišty na stropní desku jsou vhodné pro nosné konstrukce stropních desek s příčkami vzdálenými od sebe 600 mm.



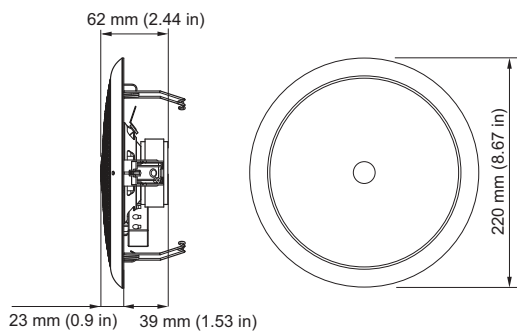
LM1-TB Můstek pro stropní desku / C-kroužek

#### Přehled čísel typu

LC1-WC06E8	Stropní reproduktor (6 W)
LC1-WM06E8	Stropní reproduktor (6 W)
LC1-UM06E8	Stropní reproduktor (6 W)
LC1-UM12E8	Stropní reproduktor (12 W)
LC1-UM24E8	Stropní reproduktor (24 W)
LC1-MMSB	Upevňovací nosný držák
LC1-CMR	Upevňovací kroužek
LC1-CBB	Zadní krabice
LC1-CSMB	Krabice pro povrchovou montáž
LC1-MSK	Kovová sada pro zavěšení
LC1-MFD	Kovový ohnivzdorný kryt
LC1-PIB	Deska indikace pilotního tónu
LM1-TB	Můstek pro stropní desku / C-kroužek



Přehled řady modulárních stropních reproduktorů LC1



Rozměry reproduktoru LC1-WC06E8 v mm (palcích)

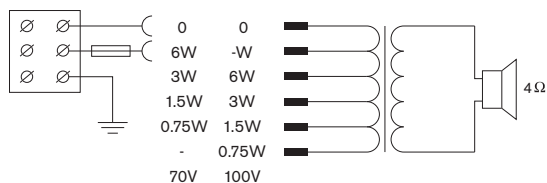
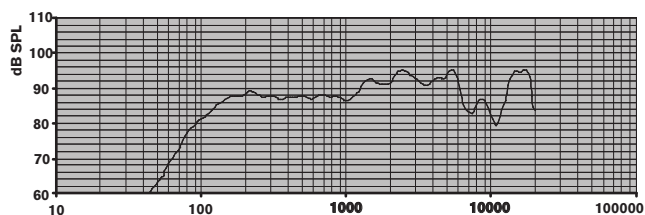
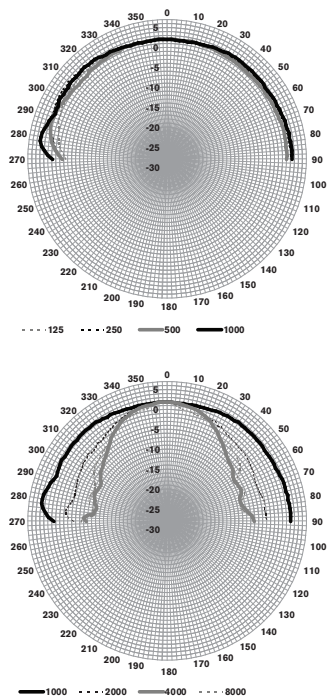


Schéma zapojení reproduktoru LC1-WC06E8



Kmitočtová charakteristika reproduktoru LC1-WC06E8



Polární diagramy reproduktoru LC1-WC06E8

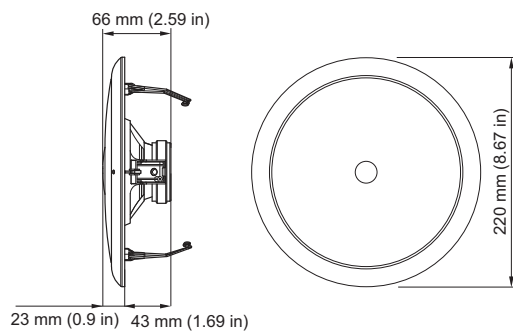
Citlivost oktávového kmitočtového pásma reproduktoru LC1-WC06E8

	SPL oktávového pásma 1 W/1 m	Celková SPL oktávového pásma 1 W/1 m	Celková SPL oktávového pásma Pmax/1 m
125 Hz	85,3	-	-
250 Hz	88,3	-	-
500 Hz	87,5	-	-
1 000 Hz	88,4	-	-
2 000 Hz	93,4	-	-
4 000 Hz	93,8	-	-
8 000 Hz	88,0	-	-
Váhový filtr A	-	89,0	106,2
Váhový filtr Lin	-	89,7	107,1

Vyzařovací úhly oktávového kmitočtového pásma reproduktoru LC1-WC06E8

	Horizontální	Vertikální
125 Hz	180	180
250 Hz	180	180
500 Hz	180	180
1 000 Hz	180	180
2 000 Hz	180	180
4 000 Hz	75	75
8 000 Hz	96	96

Akustický výkon stanovený na oktávu reproduktoru LC1-WC06E8. \* (veškerá měření jsou provedena s růžovým šumem, hodnoty jsou uvedeny v jednotkách dB SPL)



Rozměry reproduktoru LC1-WM06E8 v mm (palcích)

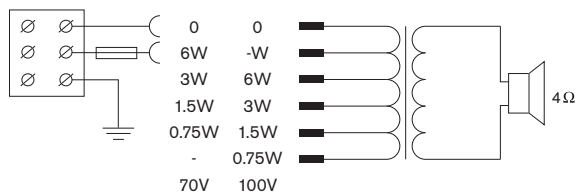
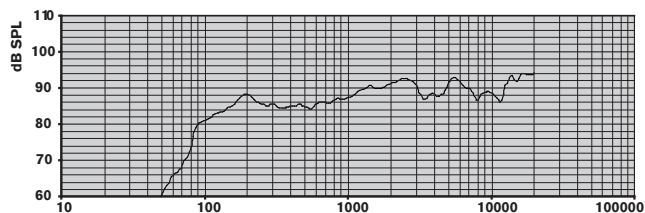
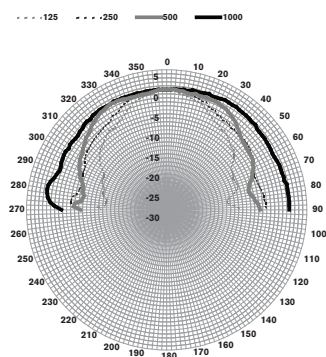
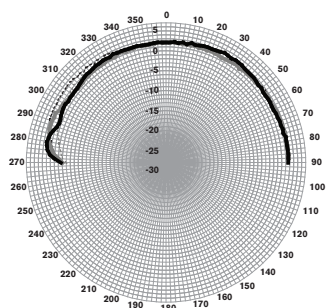


Schéma zapojení reproduktoru LC1-WM06E8



Kmitočtová charakteristika reproduktoru LC1-WM06E8



Polární diagramy reproduktoru LC1-WM06E8

Citlivost oktávového kmitočtového pásma reproduktoru LC1-WM06E8

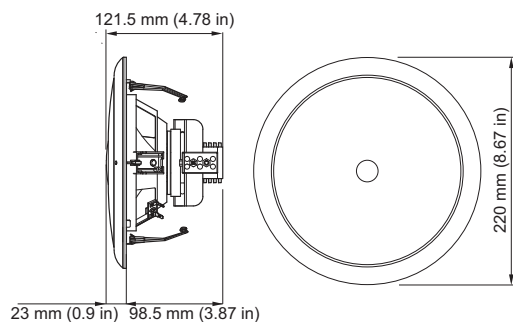
	SPL oktávového pásma 1 W/1 m	Celková SPL oktávového pásma 1 W/1 m	Celková SPL oktávového pásma Pmax/1 m
125 Hz	83,4	-	-
250 Hz	86,1	-	-
500 Hz	85,1	-	-
1 000 Hz	87,8	-	-
2 000 Hz	91,2	-	-

4 000 Hz	89,7	-	-
8 000 Hz	89,3	-	-
Váhový filtr A	-	86,9	94,2
Váhový filtr Lin	-	88,1	94,9

Vyzařovací úhly oktávového kmitočtového pásma reproduktoru LC1-WM06E8

	Horizontální	Vertikální
125 Hz	180	180
250 Hz	180	180
500 Hz	180	180
1 000 Hz	180	180
2 000 Hz	120	120
4 000 Hz	128	128
8 000 Hz	75	75

Akustický výkon stanovený na oktávu reproduktoru LC1-WM06E8. \* (veškerá měření jsou provedena s růžovým šumem, hodnoty jsou uvedeny v jednotkách dB SPL)



Rozměry reproduktoru LC1-UM06E8 v mm (palcích)

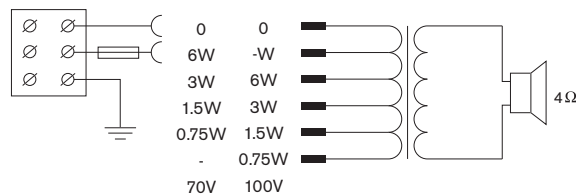
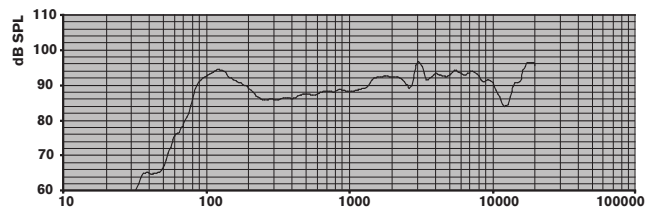
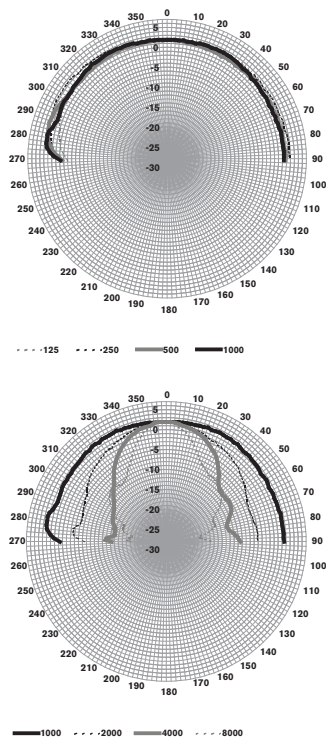


Schéma zapojení reproduktoru LC1-UM06E8



Kmitočtová charakteristika reproduktoru LC1-UM06E8



Polární diagramy reproduktoru LC1-UM06E8

Citlivost oktávového kmitočtového pásma reproduktoru LC1-UM06E8

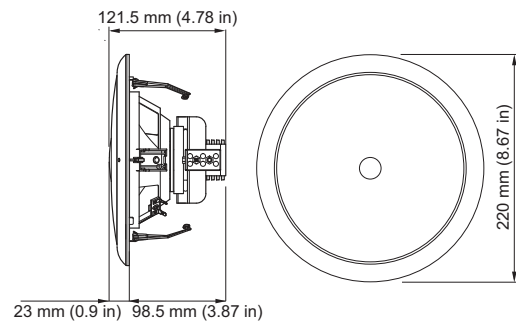
	SPL oktávového pásma 1 W/1 m	Celková SPL oktávového pásma 1 W/1 m	Celková SPL oktávového pásma Pmax/1 m
125 Hz	93,4	-	-
250 Hz	88,4	-	-
500 Hz	86,3	-	-
1 000 Hz	88,5	-	-
2 000 Hz	91,4	-	-
4 000 Hz	93,9	-	-
8 000 Hz	92,6	-	-
Váhový filtr A	-	88,9	95,8
Váhový filtr Lin	-	90,4	96,5

Vyzařovací úhly oktávového kmitočtového pásma reproduktoru LC1-UM06E8

	Horizontální	Vertikální
125 Hz	180	180
250 Hz	180	180
500 Hz	180	180
1 000 Hz	180	180
2 000 Hz	108	108

4 000 Hz	62	62
8 000 Hz	38	38

Akustický výkon stanovený na oktávu reproduktoru LC1-UM06E8. \* (veškerá měření jsou provedena s růžovým šumem, hodnoty jsou uvedeny v jednotkách dB SPL)



Rozměry reproduktoru LC1-UM12E8 v mm (palcích)

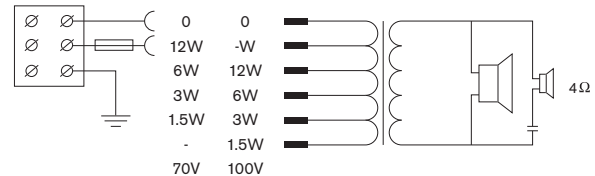
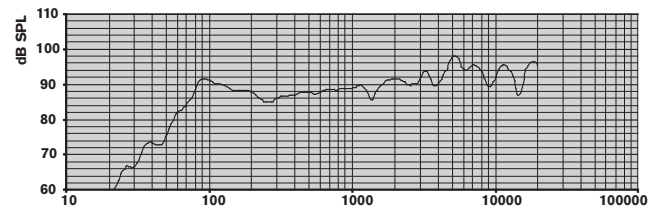
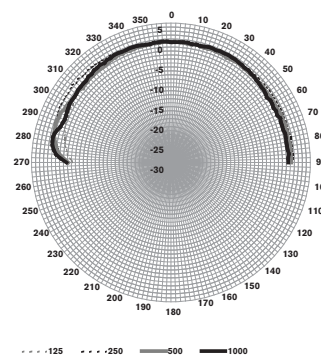
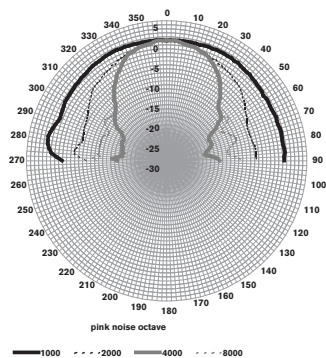


Schéma zapojení reproduktoru LC1-UM12E8



Kmitočtová charakteristika reproduktoru LC1-UM12E8





Polární diagramy reproduktoru LC1-UM12E8

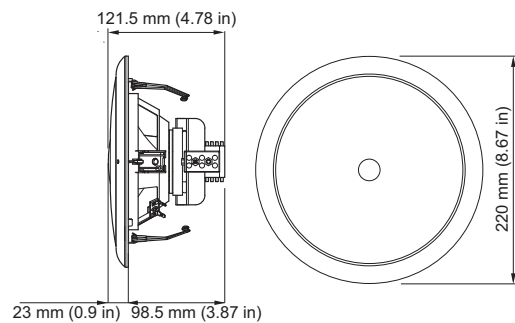
Citlivost oktávového kmitočtového pásma reproduktoru LC1-UM12E8

	SPL oktávového pásma 1 W/1 m	Celková SPL oktávového pásma 1 W/1 m	Celková SPL oktávového pásma Pmax/1 m
125 Hz	89,4	-	-
250 Hz	87,3	-	-
500 Hz	86,5	-	-
1 000 Hz	88,6	-	-
2 000 Hz	90,0	-	-
4 000 Hz	94,0	-	-
8 000 Hz	93,7	-	-
Váhový filtr A	-	88,9	99,3
Váhový filtr Lin	-	90,3	100,2

Vyzařovací úhly oktávového kmitočtového pásma reproduktoru LC1-UM12E8

	Horizontální	Vertikální
125 Hz	180	180
250 Hz	180	180
500 Hz	180	180
1 000 Hz	180	180
2 000 Hz	108	108
4 000 Hz	64	64
8 000 Hz	62	62

Akustický výkon stanovený na oktávu reproduktoru LC1-UM12E8. \* (veškerá měření jsou provedena s růžovým šumem, hodnoty jsou uvedeny v jednotkách dB SPL)



Rozměry reproduktoru LC1-UM24E8 v mm (palcích)

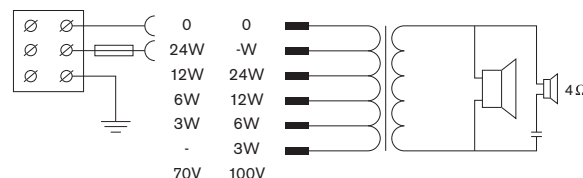
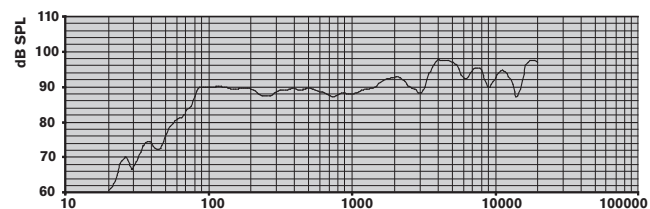
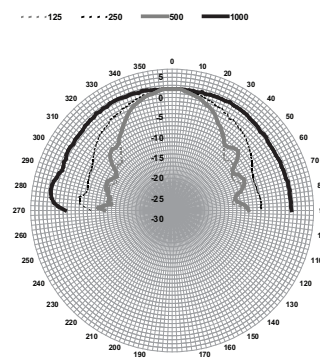
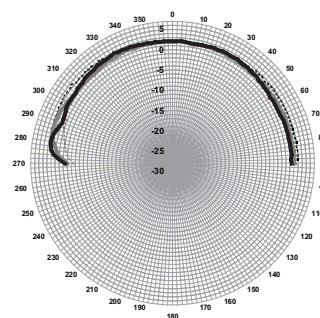


Schéma zapojení reproduktoru LC1-UM24E8



Kmitočtová charakteristika reproduktoru LC1-UM24E8



Polární diagramy reproduktoru LC1-UM24E8



Citlivost oktávového kmitočtového pásma reproduktoru LC1-UM24E8

	SPL oktávového pásma 1 W/1 m	Celková SPL oktávového pásma 1 W/1 m	Celková SPL oktávového pásma Pmax/1 m
125 Hz	89,9	-	-
250 Hz	88,3	-	-
500 Hz	89,0	-	-
1 000 Hz	88,6	-	-
2 000 Hz	91,5	-	-
4 000 Hz	95,6	-	-
8 000 Hz	93,8	-	-
Váhový filtr A	-	90,0	103,1
Váhový filtr Lin	-	91,3	103,8

Vyzařovací úhly oktávového kmitočtového pásma reproduktoru LC1-UM24E8

	Horizontální	Vertikální	
125 Hz	180	180	
250 Hz	180	180	
500 Hz	180	180	
1 000 Hz	180	180	
2 000 Hz	106	106	
4 000 Hz	58	58	
8 000 Hz	57	57	

Akustický výkon stanovený na oktávu reproduktoru LC1-UM24E8. \* (veškerá měření jsou provedena s různým šumem, hodnoty jsou uvedeny v jednotkách dB SPL)

### Zahrnuté díly

Množství	Součásti
1	LC1 Stropní reproduktor
1	Návod k instalaci

### Technické specifikace

#### Elektrické hodnoty\*

	LC1-WC06E8
Popis	Stropní reproduktor
Maximální výkon	9 W
Jmenovitý výkon	6 W (6 / 3 / 1,5 / 0,75 W)

Úroveň akustického tlaku při jmenovitém výkonu / 1 W (1 kHz, 1 m)	96 dB / 88 dB
Vyzařovací úhel při 1 kHz / 4 kHz (-6 dB)	180° / 75°
Efektivní kmitočtový rozsah (-10 dB)	85 Hz až 20 kHz
Jmenovité napájecí napětí	70 V / 100 V
Jmenovitá impedance	835 / 1 667 ohmů
Konektor	Svorkovnice se šrouby s 3 vývody

	LC1-WM06E8	LC1-UM06E8
Popis	Stropní reproduktor	Stropní reproduktor
Maximální výkon	9 W	9 W
Jmenovitý výkon	6 W (6 / 3 / 1,5 / 0,75 W)	6 W (6 / 3 / 1,5 / 0,75 W)
Úroveň akustického tlaku při jmenovitém výkonu / 1 W (1 kHz, 1 m)	96 dB / 88 dB	97 dB / 89 dB
Vyzařovací úhel při 1 kHz / 4 kHz (-6 dB)	180° / 128°	180° / 62°
Efektivní kmitočtový rozsah (-10 dB)	85 Hz až 20 kHz	70 Hz až 20 kHz
Jmenovité napájecí napětí	70 V / 100 V	70 V / 100 V
Jmenovitá impedance	835 / 1 667 ohmů	835 / 1 667 ohmů
Konektor	Svorkovnice se šrouby s 3 vývody	Svorkovnice se šrouby s 3 vývody

	LC1-UM12E8	LC1-UM24E8
Popis	Stropní reproduktor	Stropní reproduktor
Maximální výkon	18 W	36 W
Jmenovitý výkon	12 W (12 / 6 / 3 / 1,5 W)	24 W (24 / 12 / 6 / 3 W)
Úroveň akustického tlaku při jmenovitém výkonu / 1 W (1 kHz, 1 m)	100 dB / 89 dB	103 dB / 89 dB
Vyzařovací úhel při 1 kHz / 4 kHz (-6 dB)	180° / 64°	180° / 58°
Efektivní kmitočtový rozsah (-10 dB)	55 Hz až 20 kHz	55 Hz až 20 kHz
Jmenovité napájecí napětí	70 V / 100 V	70 V / 100 V

Jmenovitá impedance	418 / 833 ohmů	208 / 417 ohmů
Konektor	Svorkovnice se šrouby s 3 vývody	Svorkovnice se šrouby s 3 vývody

\* Provozně technické údaje podle normy IEC 60268-5

### Mechanické hodnoty

	LC1-WC06E8	
Popis	Stropní reproduktor	
Průměr	220 mm	
Maximální hloubka*	125 mm	
Barva	Bílá (odstín RAL 9010)	
Materiál (rám / přední mřížka)	ABS	
Hmotnost	820 g	

	LC1-WM06E8	LC1-UM06E8
Popis	Stropní reproduktor	Stropní reproduktor
Průměr	220 mm	220 mm
Maximální hloubka*	125 mm	125 mm
Barva	Bílá (odstín RAL 9010)	Bílá (odstín RAL 9010)
Materiál (rám / přední mřížka)	Ocel	Ocel
Hmotnost	1,18 kg	1,16 kg

	LC1-UM12E8	LC1-UM24E8
Popis	Stropní reproduktor	Stropní reproduktor
Průměr	220 mm	220 mm
Maximální hloubka*	125 mm	125 mm
Barva	Bílá (odstín RAL 9010)	Bílá (odstín RAL 9010)
Materiál (rám / přední mřížka)	Ocel	Ocel
Hmotnost	1,3 kg	1,75 kg

	LC1-MMSB	LC1-CMR
Popis	Upevňovací nosný držák	Stropní upevňovací kroužek
Rozměry	215 × 125 × 56 mm	215 × 70 mm
Montážní otvor	190 mm	200 mm

	Součástí dodávky je šablona pro výřez	Součástí dodávky je šablona pro výřez
Maximální tloušťka stropu	50 mm	25 mm
Materiál	Ocel	ABS
Barva	Pozinkovaný plech	Bílá (odstín RAL 9010)
Hmotnost	390 g	210 g

	LC1-CBB	LC1-CSMB
Popis	Zadní krabice	Krabice pro povrchovou montáž
Rozměry	196 × 70 mm	220 × 128 mm
Materiál	ABS	ABS
Barva	Bílá (odstín RAL 9010)	Bílá (odstín RAL 9010)
Hmotnost	174 g	690 g

	LC1-MFD	LC1-PIB
Popis	Kovový ohnivzdorný kryt (včetně keramického konektoru)	Deska indikace pilotního tónu
Rozměry	215 × 155 mm	20 × 30 mm
Montážní otvor	190 mm	Není k dispozici
	Součástí dodávky je šablona pro výřez	Není k dispozici
Materiál	Ocel	Není k dispozici
Barva	Ohnivá červená (odstín RAL 3000)	Není k dispozici
Certifikace B15	V souladu s normou DIN 4102-8	Není k dispozici
Hmotnost	1 kg	3 g


	LM1-TB	LC1-MSK
Popis	Můstek pro stropní desku / C-kroužek	Kovová sada pro zavěšení
Rozměry		
Délka řetízku	Není k dispozici	320 mm
Lišty na stropní desku	643 × 34 mm	Není k dispozici
C-kroužek	250 × 30 mm	Není k dispozici
Materiál	Ocel	Ocel

Barva	Pozinkovaný plech	Pozinkovaný plech
Hmotnost	939 g	174 g

\* včetně držáku LC1-MMSB

### Prostředí

Provozní teplota	-25 °C až +55 °C
Skladovací teplota	-40 °C až +70 °C
Relativní vlhkost	< 95 %

 1438
Bosch Security Systems BV Torenallee 49, 5617 BA Eindhoven, The Netherlands 10 1438-CPD-0194
EN 54-24:2008 Loudspeaker for voice alarm systems for fire detection and fire alarm systems for buildings Ceiling Loudspeakers 6 W, 12 W, 24 W and accessories LC1-WM06E8, LC1-UMxxE8 and LC1-MFD LC1-CMR, LC1-CBB, LC1-CSMB, LC1-MSK Type A

### Informace o objednání

#### LC1-WC06E8 Stropní reproduktor 6 W

Stropní reproduktor 6 W, kruhová mřížka z plastu ABS, 4" zvukový měnič, bez příslušenství pro zápusťnou montáž do stropu, certifikováno podle normy EN 54-24, bílá barva RAL 9010.

Číslo objednávky **LC1-WC06E8**

#### LC1-WM06E8 Stropní reproduktor 6 W

Stropní reproduktor 6 W, integrovaná kruhová kovová mřížka, 4" zvukový měnič, bez příslušenství pro zápusťnou montáž do stropu, certifikováno podle normy EN 54-24, bílá barva RAL 9010.

Číslo objednávky **LC1-WM06E8**

#### LC1-UM06E8 Stropní reproduktor 6 W

Stropní reproduktor 6 W, integrovaná kruhová kovová mřížka, 6" zvukový měnič, bez příslušenství pro zápusťnou montáž do stropu, certifikováno podle normy EN 54-24, bílá barva RAL 9010.

Číslo objednávky **LC1-UM06E8**

#### LC1-UM12E8 Stropní reproduktor 12 W

Stropní reproduktor 12 W, integrovaná kruhová kovová mřížka, 6" koaxiální (dvoupásmový systém) zvukový měnič, bez příslušenství pro zápusťnou montáž do stropu, certifikováno podle normy EN 54-24, bílá barva RAL 9010.

Číslo objednávky **LC1-UM12E8**

#### LC1-UM24E8 Stropní reproduktor 24 W

Stropní reproduktor 24 W, integrovaná kruhová kovová mřížka, 6" koaxiální (dvoupásmový systém) zvukový měnič, bez příslušenství pro zápusťnou montáž do stropu, certifikováno podle normy EN 54-24, bílá barva RAL 9010.

Číslo objednávky **LC1-UM24E8**

#### Hardwarové příslušenství

##### LC1-MMSB Upevňovací nosný držák

Kovový upevňovací nosný držák se dvěma stropními přichytkami pro připevnění stropních reproduktorů LC1 do stropu.

Číslo objednávky **LC1-MMSB**

##### LC1-CMR Upevňovací kroužek

Stropní upevňovací kroužek se stropními přichytkami opatřenými šrouby pro připevnění stropních reproduktorů LC1 do stropu, certifikováno podle normy EN 54-24, bílá barva RAL 9010.

Číslo objednávky **LC1-CMR**

##### LC1-CBB Zadní krabice

Zadní krabice určená k připevnění na upevňovací kroužek LC1-CMR, plně chrání reproduktor LC1 před prachem a kapající vodou, zajišťuje odolnost jednotky proti hmyzu a zamezuje šíření zvuku přes stropní dutiny do sousedních oblastí, certifikováno podle normy EN 54-24, bílá barva RAL 9010.

Číslo objednávky **LC1-CBB**

##### LC1-MFD Kovový ohnivzdorný kryt

Kovový ohnivzdorný kryt pro použití se stropními reproduktory LC1, obsahuje keramickou svorkovnici umožňující provést průchozí zapojení kabelu, certifikováno podle normy EN 54-24, ohnivě červená barva RAL 3000.

Číslo objednávky **LC1-MFD**

##### LC1-CSMB Krabice pro povrchovou montáž

Krabice pro povrchovou montáž, plast ABS, pro připevnění stropního reproduktoru LC1 na stěnu nebo pevný strop.

Číslo objednávky **LC1-CSMB**

##### LC1-MSK Kovová sada pro zavěšení

Kovová sada pro zavěšení určená pro jednobodové zavěšení sestavy stropního reproduktoru LC1 a krabice pro povrchovou montáž LC1-CSMB.

Číslo objednávky **LC1-MSK**

##### LC1-PIB Deska indikace pilotního tónu

Deska indikace pilotního tónu pro montáž do stropních reproduktorů LC1, slouží k volitelné vizualizaci výskytu pilotního tónu (sada šesti kusů).

Číslo objednávky **LC1-PIB**

**LM1-TB Můstek pro stropní desku / C-kroužek**

Můstek pro stropní desku / C-kroužek, instalační příslušenství pro vyztužení stropního materiálu a k rozložení tlaku z příchytok stropního reproduktoru (sada dvou kusů).

Číslo objednávky **LM1-TB**

---

**Zastoupeno společností:**

**Czech Republic**

Bosch Security Systems s.r.o.  
Pod Višňovkou 1661/35  
140 00 Praha 4,  
Česká Republika  
Tel.: +420 261 300 244  
Fax: +420 261 300 249  
cz.securitysystems@bosch.com  
www.boschsecurity.cz