

FPC-500 Konvenční ústředna EPS

www.boschsecurity.cz



BOSCH
Stvořeno pro život



- ▶ Vysoce moderní optika – vhodná pro veřejná prostranství
- ▶ Displej LCD s prostým textem
- ▶ K dispozici pro 2, 4 nebo 8 detekčních zón až pro 64, 128 nebo 256 hlásičů
- ▶ Volitelné použití zakončovacího modulu (požadavek normy EN 54-13)
- ▶ Silný napájecí zdroj 3 A

Konvenční ústředna EPS FPC-500-x je ideálním řešením pro malé a středně velké objekty. Díky osvědčené technologii konvenčních linek lze nastavit systém EPS šetřící náklady.

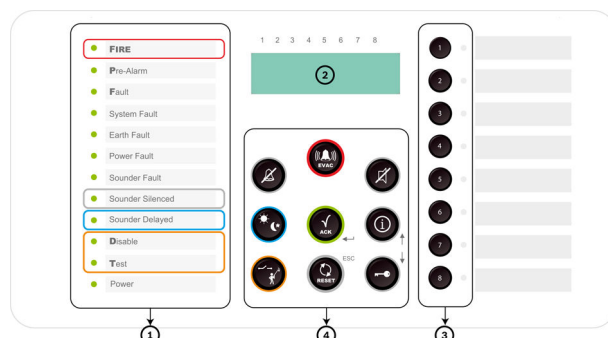
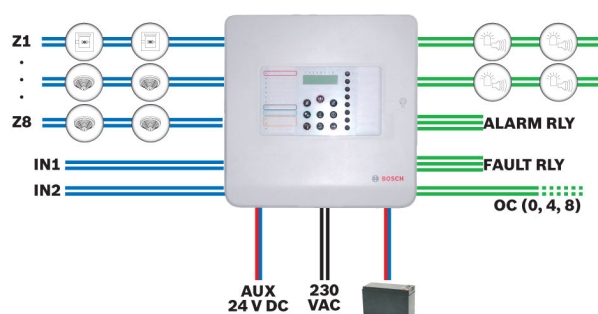
K dispozici jsou tři typy:

- FPC-500-2: 2 zóny až pro 64 hlásičů
- FPC-500-4: 4 zóny až pro 128 hlásičů
- FPC-500-8: 8 zón až pro 256 hlásičů

Ústřednu lze programovat a obsluhovat prostřednictvím integrovaného displeje LCD. Volitelná rozšíření jako reléové moduly, moduly s otevřeným kolektorem a klíčové spínače umožňují další přizpůsobení potřebám uživatele.

Z1...Z8	Až 8 zón
IN1, IN2	Až 2 vstupy (u FPC-500-2 a FPC-500 4 jeden vstup) Dva výstupy NAC (každý 500 mA)
RELÉ POPLACHŮ, RELÉ PORUCH	Poplachové a poruchové relé
Pomocné napájení	Pomocné napájení (500 mA) Nouzový záložní napájecí zdroj, až 2 × 7,2 Ah

Přehled systému



- 1 Indikátory LED
- 2 Displej LCD s čísly zón
- 3 Tlačítka zón a indikátory LED stavu zón
- 4 Ovládací panel

Funkce

Ústředny EPS řady FPC-500 jsou vybaveny následujícími funkcemi:

- Ověření poplachu
- Závislost dvou hlásičů
- Dvouzónová závislost
- Přejídné uložení poplachu
- Programovatelná zpoždění
- Přepínání mezi režimem Den a režimem Noc (AV)
- Historie událostí a testů
- Počítadlo poplachů

Úrovně ovládání

Ústředny EPS mají tři různé úrovně ovládání. Pro úroveň 1 není vyžadován žádný přístupový kód. Přístup k úrovním 2 a 3 vyžaduje čtyřmístný kód (úroveň 2 je také přístupná pomocí volitelného klíčového přepínače). Přístupové kódy pro úrovně 2 a 3 lze změnit.

Jsou k dispozici různé funkce testů. V úrovni 1 lze spustit test indikátoru LED, bzučáku a displeje LCD. V úrovni 2 a 3 lze spustit doplňkové testy zón, výstupů a výstupů NAC (sign. zařízení).

Programování

Ústřednu lze snadno programovat pomocí klávesnice a displeje LCD. Zóny lze konfigurovat nezávisle, což umožňuje dokonalé přizpůsobení potřebám zákazníka. Výchozí naprogramování pomáhá rychle se seznámit se systémem a je třeba jej mírně upravit, aby se přizpůsobil většímu množství aplikací.

Certifikáty a osvědčení

Poskytované možnosti v souladu s normou EN 54-2:1997/A1:2006 zahrnují:

- Počítadlo poplachů
- Podmínka testu
- Výstup pro zařízení pro signalizaci požáru
- Zpoždění na výstupech
- Závislosti na více než jednom poplachovém signálu
 - Závislost typu A
 - Závislost typu B

Oblast	Certifikace	
Německo	VdS	VdS-G211100 FPC-500
Evropa	CE	FPC-500
	CPD	0786-CPD-21105 FPC-500
Belgie	BOSEC	FPC-500 EN54-13
Maďarsko	TMT	TMT-15/2012 FPC-500
Chorvatsko	ELTEH	145-SF/12 FPC 500

Poznámky k instalaci/konfiguraci

- Ústředna musí být nainstalována ve vnitřních prostorách, na suchém a udržovaném místě. Dbejte na dodržení podmínek prostředí (viz Technické údaje).
- Ústřednu nainstalujte na zeď s displejem LCD v úrovni očí.
- Optimální životnost akumulátoru je zajištěna při přípustné provozní teplotě (0 °C až +40 °C).
- Při návrhu je nutné dodržovat normy a směrnice příslušné země.
- Dbejte na dodržení požadavků místních úřadů a institucí (policie, hasičská služba).
- Pro zajištění činnosti systému detekce požáru v souladu s normou EN 54-13 je třeba ukončit každou zónu zakončovacími moduly.

Údržba

Nechte údržbu a kontrolu provádět pravidelně vyškoleným, kvalifikovaným personálem. Společnost Bosch Sicherheitssysteme GmbH doporučuje provádět funkční a vizuální kontrolu alespoň jednou ročně.

Specifikace dle normy EN 54-4, kapitola 7.1

a) Jedná se o napájecí zařízení používané v systému EPS FPC-500. Zajišťuje napájení systému EPS a připojených periferních zařízení a používá se k nabíjení dvou akumulátorů, které lze připojit.

b) Technické údaje

1) Doporučená zátěž	61 W
2) Vstupní napětí	230 V AC +10 % / -15 %, 50–60 Hz
Provozní napětí	26 až 29 V DC
3) Parametr komunikace	Žádný
4) Jmenovité hodnoty pro pojistky	3,15 A/250 V
5) Akumulátory	2 × 7,0–7,2 Ah (max.) olovený akumulátor
6) Odběr proudu, max.	2,3 A
7) Akumulátor, max. vnitřní odpor	800 miliohmů
$I_{min.}$	70 mA
$I_{max., a}$	0,7 A
$I_{max., b}$	2,3 A
9) Parametr linky	
Akumulátor	Kabel je součástí standardní dodávky
Napájení PCB	Továrně vyrobená kabeláž
Napájení 230 V	Standardní kabel 1,5 mm ² (max.)

c) Napájecí zařízení je předem sestavená část konvenční ústředny EPS FPC-500. Nejsou zapotřebí žádné dodatečné informace pro instalaci.

1) Pokud chcete získat informace o použití v okolních podmínkách, přečtěte si níže uvedené technické specifikace.

2) Napájecí zařízení je předem sestavená část konvenční ústředny EPS FPC-500. Nejsou zapotřebí žádné dodatečné montážní pokyny.

3) Pokyny k připojení naleznete v instalační příručce FPC-500.

d) Napájecí zařízení je předem sestavená část konvenční ústředny EPS FPC-500. Nejsou zapotřebí žádné dodatečné pokyny pro uvedení do provozu.

e) Napájecí zařízení je předem sestavená část konvenční ústředny EPS FPC-500. Nejsou zapotřebí žádné dodatečné pokyny k obsluze.

f) Údržbu a kontrolu nechte pravidelně provádět vyškoleným, kvalifikovaným personálem. Společnost Bosch Sicherheitssysteme GmbH doporučuje provádět funkční a vizuální kontrolu alespoň jednou ročně. Pravidelně vyměňujte akumulátory. Je nutné brát v úvahu normy a směrnice příslušné země.

Zahrnuté díly

Množství	Součásti
1	Ústředna EPS FPC-500-2 / FPC-500-4 / FPC-500-8
1	Etikety pro označení zón
1	Etikety pro označení indikátorů LED
1	Stručná instalační příručka
1	Stručná provozní příručka
1	Disk CD s instalační a uživatelskou příručkou, kalkulátorem akumulátorů a nástrojem pro aktualizaci firmwaru
1	Zakončovací rezistory pro zóny a vstupy
1	Sada kabelů pro připojení akumulátorů
1	Kabelové pásky pro uvolnění napnutí napájecího vedení
2	Gumové těsnění k zajištění baterií

Technické specifikace

	FPC-500-2	FPC-500-4	FPC-500-8
Detekční zóny	2	4	8
Maximální počet hlásičů podle normy EN 54-2	64	128	256
Maximální počet hlásičů na zónu podle normy EN 54-2	32		
Maximální počet rozšiřujících modulů	0	1	2
Programovatelné vstupy	1		2
Pomocný výstup	1		

Výstup NAC (sign. zařízení)	2
Relé	2
Počítadlo poplachů	999 poplachů
Historie událostí	1 000 událostí
Historie testů	1 000 událostí testování

Elektrické vlastnosti

	FPC-500-2	FPC-500-4	FPC-500-8
Vstupní napětí	230 V AC +10 % / -15 %, 50–60 Hz		
Maximální odběr proudu ze sítě AC	275 mA	312 mA	375 mA
Příkon	80 W		
Provozní napětí	21,4 až 29 V DC		
$I_{min.}$	70 mA		
$I_{max., a}$	0,7 A		
$I_{max., b}$	2,3 A		
Zóny			
• napětí	20 V DC \pm 1 V DC		
• proud	maximálně 100 mA \pm 5 mA		
• max. odpor kabelu	22,5 Ω		
Pomocné napájení			
• napětí	21 až 29 V DC		
• proud	500 mA \pm 10 %		
• max. odpor kabelu	22,5 Ω		
• pojistka	0,75 A při 60 V		
NAC			
• napětí	21 až 29 V DC		
• proud	500 mA \pm 10 % každý		
• pojistka	0,75 A při 60 V		
• max. odpor kabelu	22,5 Ω		
Reléové výstupy			
• jmenovité hodnoty na kontaktech	1 A při 30 V DC		
• max. odpor kabelu	22,5 Ω		
Výstupy typu otevř. kolektor	Žádná indukční zátěž.		

• jmenovité hodnoty na kontaktech	20 mA při 24 V DC
• max. odpor kabelu	22,5 Ω
doporučený typ kabelu	Nestíněný kabel, průměr kabelu na průřezu 0,8 mm až 1,5 mm ²
Akumulátory	2 × 7,2 Ah (max.)
• max. vnitřní odpor	800 mΩ
• odběr proudu	2,3 A
• pojistka	5 A při 60 V
Prahová hodnota vybíjecího napětí	21,4 V

Parametry komunikace

NAC

Normální	
• A-	10–15 V
• B+	0–0,5 V
Poplach	
• A-	0–1 V
• B+	21–29 V

Vstupy

• Poplachový odpor	820 Ω ± 5 %
• Koncový odpor (EOL)	3,9 kΩ ± 1 %

Zóna (s odpory)

• Poplachový odpor	820 Ω ± 5 % 910 Ω ± 5 % Žádná závislost dvou hlásičů: 680 Ω ± 5 %
• Koncový odpor (EOL)	3,9 kΩ ± 1 %

Zóna (se zakončovacím modulem)

• Poplachový odpor	820 Ω ± 5 % 910 Ω ± 5 % Žádná závislost dvou hlásičů: 680 Ω ± 5 %
--------------------	--

Mechanické vlastnosti

	FPC-500-2	FPC-500-4	FPC-500-8
Rozměry (V × Š × H)	351 × 351 × 90 mm		
Hmotnost	2 200 g, bez akumulátorů		
Materiál krytu			
• Přední část	ABS+PC		
• Zadní část	ABS-FR		

Barva krytu	
• Přední část	RAL 9003 (bílá)
• Zadní část	PANTONE 10 C (šedá)

Okolní podmínky

	FPC-500-2	FPC-500-4	FPC-500-8
Třída krytí podle IEC 60529	IP 30		
Třída krytí podle EN 60950	II		
Emise EMC	EN 61000-6-3		
Odolnost vůči EMC	EN 50130-4		
Vibrace	EN 60068-2-6		
Přípustná provozní teplota	0 °C až +40 °C		
Přípustná skladovací teplota	-10 °C až +55 °C		
Přípustná relativní vlhkost	95 %, nekondenzující		

Informace o objednání

FPC-500-2 Konvenční ústředna EPS

Číslo objednávky **FPC-500-2**

FPC-500-4 Konvenční ústředna EPS

Číslo objednávky **FPC-500-4**

FPC-500-8 Konvenční ústředna EPS

Číslo objednávky **FPC-500-8**

Hardwarové příslušenství

Rozšiřující modul s reléovými výstupy

Číslo objednávky **FPC-500-RLYEXT**

Rozšiřující modul s výstupy s otevřeným kolektorem

Číslo objednávky **FPC-500-OCEXT**

Přístupový klíč

Číslo objednávky **FPC-500-KEY**

FLM-320-EOL2W Konvenční dvou vodičový zakončovací modul

pro zakončení konvenčních linek vyhovující normě EN 54-13

Číslo objednávky **FLM-320-EOL2W**

FLM-320-EOL4W-S Konvenční čtyřvodičový zakončovací modul

pro zakončení konvenčních linek vyhovující normě EN 54-13

Číslo objednávky **FLM-320-EOL4W-S**

Zastoupeno společností:

Czech Republic

Bosch Security Systems s.r.o.
Pod Višňovkou 1661/35
140 00 Praha 4,
Česká Republika
Tel.: +420 261 300 244
Fax: +420 261 300 249
cz.securitysystems@bosch.com
www.boschsecurity.cz